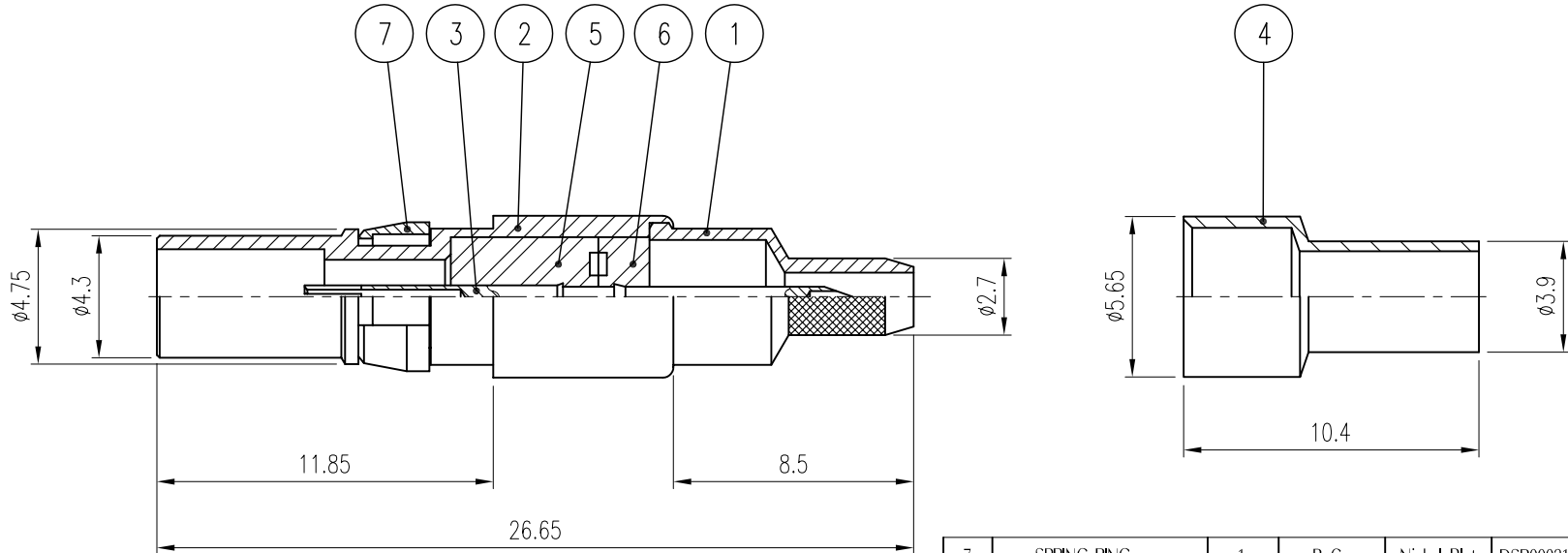


가공												수 정 내 용				
ST												부호	내 용	수정자	승인자	년 월 일
ST(기준)																
ST(예선)																



7	SPRING RING	1	BeCu	Nickel Plate	DSR00031-1345/1 (RB001)
6	INSULATOR	1	TEFLON		DIN00874-N/1 (HB006)
5	INSULATOR	1	TEFLON		DIN00871-N/1 (HB005)
4	PIPE	1	MBsBD	Gold Plate	DFE00015-1345/1 (FB006)
3	CONTACT	1	MBsBD	Gold Plate	DCT00925-1345/1 (EB016)
2	BODY	1	MBsBD	Gold Plate	DBD01157-135/1 (DB014)
1	BODY	1	MBsBD	Gold Plate	DBD01157-135/1 (DB011)

대체가능재질	품번	품명	수량	재질	표면처리	비고
공통공차 .* ±0.1 .** ±0.05	년월일	1999. 7. 8.		 RF & MICROWAVE TECHNOLOGY Tel : 82-32-347-8015 Fax : 82-32-347-8017		
재질	승인	감도	도명			
열처리	재도	작성부서		도명		
보호피막처리	연구소	연구소		도명		
	척도 4/1	단위 mm	총량	A4		
				도번 CN00635-7/1		
				K387-022-000		